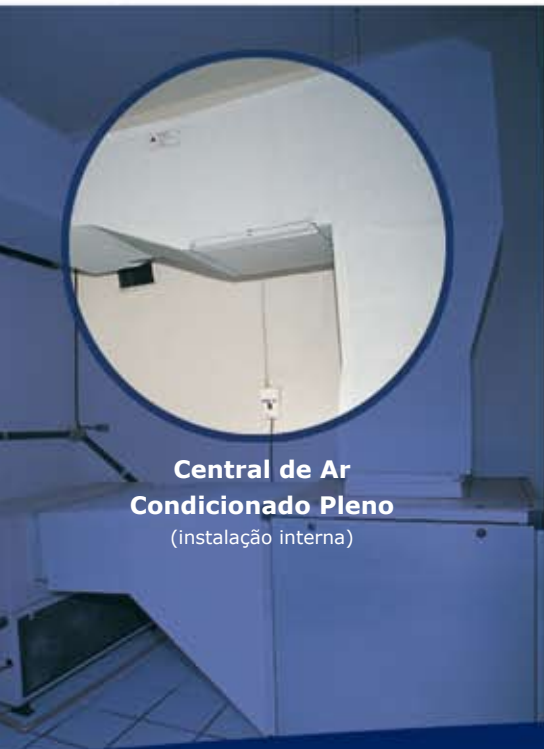


Esterilizador de Ar EARD/C - Técnico

Pat. Requerida

- O Esterilizador UVC-EARD/C é um produto de última geração tecnológica e indispensável à Biossegurança de instalações que se utilizam de Ar-condicionado Central;
- Alternativa que não afeta o Meio Ambiente;
- O Sistema Ultravioleta Germicida oferece o controle preciso dos feixes de luz UVC;
- Esteriliza o ar de forma rápida, segura e econômica;
- Baixo custo de instalação e manutenção.



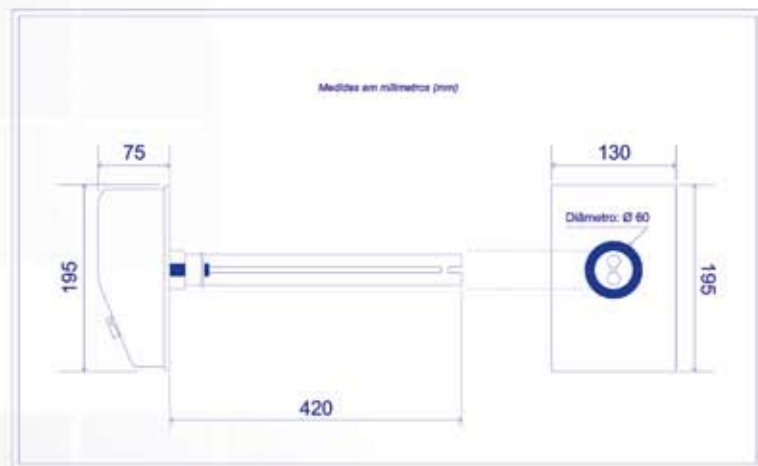
Central de Ar
Condicionado Pleno
(instalação interna)

ESTERILIZADORES
SIBRAPE UVC
Fabricamos qualidade de vida.

Características Técnicas

O Equipamento Sibrape UVC Ar EARD/C (Duto) - Técnico

- A lâmpada do Esterilizador Sibrape UVC - EARD/C é compacta, o que aumenta a eficiência dos raios ultravioleta; sem perder o ponto máximo de eficiência na emissão de energia UV;
- Esteriliza imediatamente promovendo a desinfecção do ar que passa pelo duto;
- Não causa nenhum risco à sua saúde;
- A correta instalação do equipamento proporciona uma maior efetividade na eliminação dos microorganismos indesejáveis;
- Estrutura pré-moldada de alta resistência.

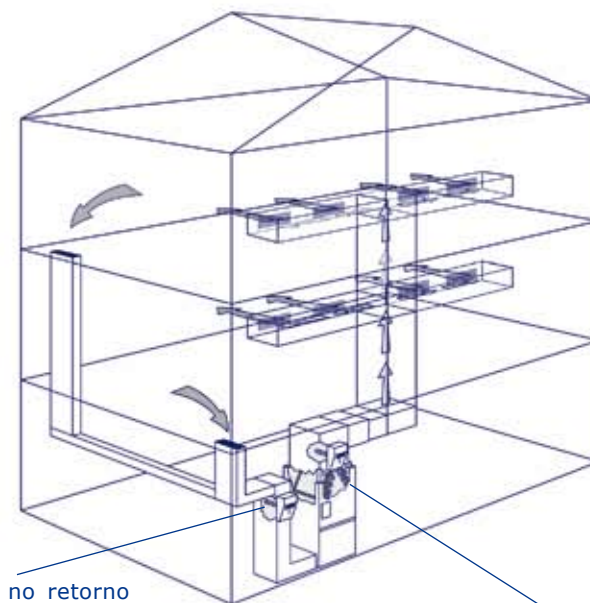
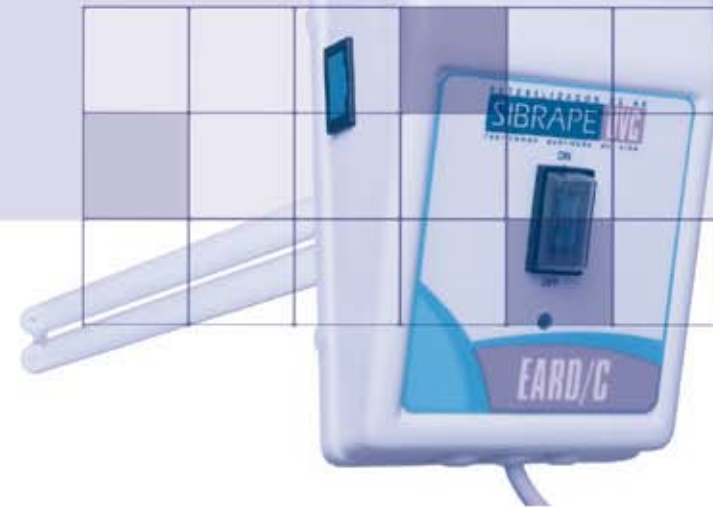


Distribuidor / Representante



A Sibrape UVC utiliza lâmpadas

PHILIPS



Instalação no retorno do sistema

Instalação na saída do Fan-coil. 1 equipamento para cada 60 m².

ESTERILIZADORES
SIBRAPE UVC
Fabricamos qualidade de vida.

Sibrape Esterilizadores UVC Ltda.

Rua Armando Tarozzo, 210 | Parque Industrial Lagoinha
Tel: +55 (16) 3965-3070 | Fax: +55 (16) 3965-2951
14095-200 | Ribeirão Preto | São Paulo | Brasil
assistencia@sibrapeuvc.com.br